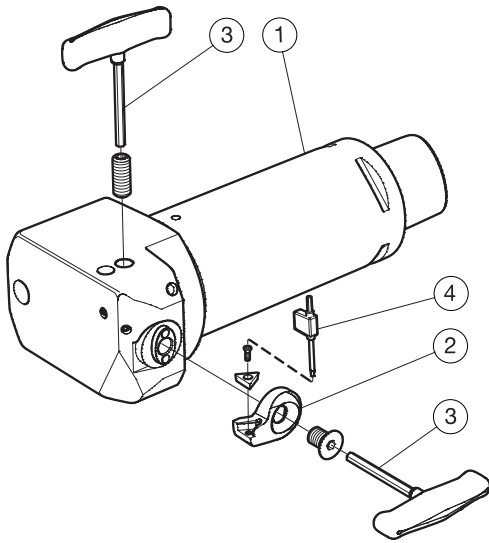


CoroBore® 825
Coromant Capto®, Lightweight



Detaillierte Ersatzteilliste
 Adapter Siehe Seite G95
 Schneidenträger Siehe Seite G106

1-4 Mitgelieferte Teile
 5 Zubehör ist gesondert zu bestellen

825L..TC-Cx

Mitgelieferte Teile					
Bestellnummer	1 Halter	2 Einbauhalter	3 Schlüssel	4 Schlüssel	
825L-87TC11-C5	C5-R825C-LAF127	R825C-AF23STUC1103A	265.2-821	5680 051-02	
825L-107TC11-C5	C5-R825C-LAG133	R825C-AF23STUC1103A	265.2-821	5680 051-02	
825L-137TC11-C6	C6-R825C-LAH167	R825C-AF23STUC1103A	265.2-821	5680 051-02	
825L-137TC11-C8	C8-R825C-LAH177	R825C-AF23STUC1103A	265.2-821	5680 051-02	
825L-167TC11-C6	C6-R825C-LAH167	R825C-AF23STUC1103A	265.2-821	5680 051-02	
825L-167TC11-C8	C8-R825C-LAH177	R825C-AF23STUC1103A	265.2-821	5680 051-02	
Zubehör					
Bestellnummer	5 Schneidenträgerverlängerung				
825L-87TC11-C5	825C-048A				
825L-107TC11-C5	825C-048A				
825L-137TC11-C6	825C-048A				
825L-137TC11-C8	825C-048A				
825L-167TC11-C6	825C-048A				
825L-167TC11-C8	825C-048A				